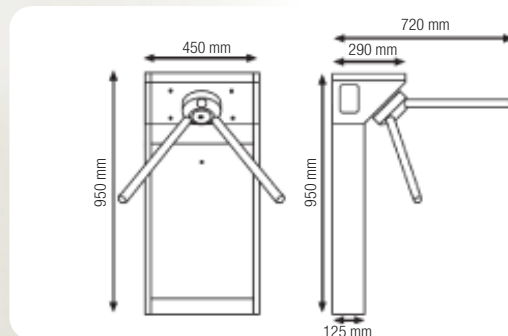


ref. AST0345

Torniquete compacto tripóide SIMPLES em aço inox com modo de funcionamento bidirecional .



Funcionalidades Opcionais



Torniquete SS1

ref. AST0345

O Torniquete AST0345 é uma solução compacta de acessos com design moderno, em funcionamento é extremamente seguro e eficaz. Possui braços tripóide em aço inox com destrancamento automático em caso de emergência.

O AST0345 é um torniquete bi-direcional possibilitando o controlo de entrada e saída de pessoas.

Caraterísticas Técnicas

Alimentação	220 V AC ou 24 V DC 30W	Ângulo de Funcionamento	120°
LED Indicador	Nos painéis frontais	Temp. de Funcionamento	-20 °C - 70 °C
Modo de Controlo	Comp. c/ sistemas aut. de controlo de acessos	Ambientes de aplicação	Interior/Exterior
Comunicações	Módulo de controlo RS 232, RS422 e RS485	Certificações	CE
Est. dos Indicadores	Seta verde com sentido da passagem	Índice de Proteção	IP44
	X vermelho para entrada não autorizada	Sistema Anti Passback	Sim
Emergência	Abertura automática dos braços	Material	Aço inox 304
Funcionamento	Abertura para esquerda ou para a direita	Peso	35KG
Âng. Abert. do Braço	Bidirecional	Dimensões	290x450x950 mm
Largura da Passagem	+/- 480mm		

Opcionais Queda de Braço (Torniquete Drop Arm - Ref.ACDA01)

