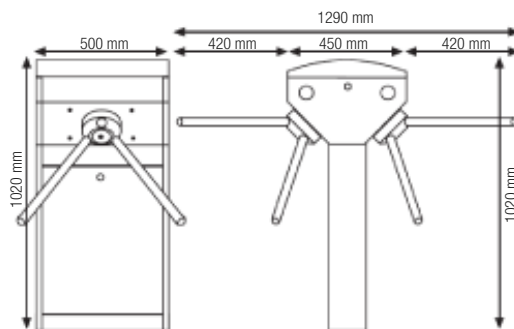


ref. AST0450

Torniquete tripóide DUPLO em aço inox com modo de funcionamento bidirecional .



Funcionalidades Opcionais



Torniquete DS1

ref. AST0450

O Torniquete duplo AST0450 é uma solução de acessos com design ergonómico moderno e muito atrativo, em funcionamento é extremamente seguro e eficaz. Possui braços tripóide em aço inox com destrancamento automático em caso de emergência.

O AST0450 é um torniquete duplo bi-direcional que possibilita a entrada de pessoas num sentido e saída no sentido oposto.

Caraterísticas Técnicas

Alimentação	220 V AC ou 24 V DC 30W	Largura da Passagem	+/- 420mm
LED Indicador	Nos painéis frontais (seta verde e X vermelho)	Ângulo de Funcionamento	120°
Modo de Controlo	Comp. c/ sistemas aut. de controlo de acessos	Temp. de Funcionamento	-20 °C - 70 °C
Comunicações	Módulo de controlo RS 232, RS422 e RS485	Ambientes de Aplicação	Interior/Exterior
Est. dos Indicadores	Seta verde com sentido da passagem	Certificações	CE
	X vermelho para entrada não autorizada	Índice de Proteção	IP44
Emergência	Abertura automática dos braços	Sistema Anti Passback	Sim
Funcionamento	Abertura para esquerda ou para a direita	Material	Aço inox 304
Âng. Abert. do Braço	Bidirecional	Peso	66KG
Emergência	O sistema é desligado e o torniquete permite passagem livre em ambos os sentidos.	Dimensões	450x500x1020 mm

Opcionais Queda de Braço (Torniquete Drop Arm - Ref.ACDA01)

