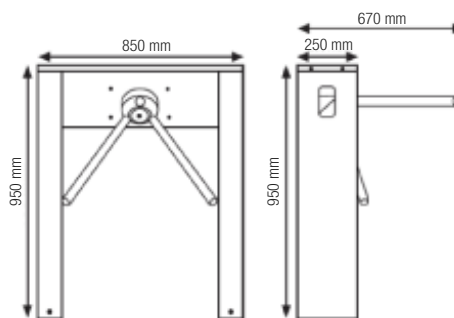


ref. AST0250

Torniquete trípode SIMPLES em aço inox com modo de funcionamento bidirecional .



Funcionalidades Opcionais



Torniquete SL1

ref. AST0250

O Torniquete AST0250 é uma solução de acessos com design ergonómico moderno e muito atrativo, em funcionamento é extremamente seguro e eficaz. Possui braços tripóide em aço inox com destrancamento automático em caso de emergência. O AST0250 é um torniquete bidirecional possibilitando o controlo de entrada e saída de pessoas.

Caraterísticas Técnicas

Alimentação	220 V AC ou 24 V DC 30W	Ângulo de Funcionamento	120°
LED Indicador	Nos painéis frontais	Temp. de Funcionamento	-20 °C - 70 °C
Modo de Controlo	Comp. c/ sistemas aut. de controlo de acessos	Ambientes de Aplicação	Interior/Exterior
Comunicações	Módulo de controlo RS 232, RS422 e RS485	Certificações	CE
Est. dos Indicadores	Seta verde com sentido da passagem	Índice de Proteção	IP44
	X vermelho para entrada não autorizada	Sistema Anti Passback	Sim
Emergência	Abertura automática dos braços	Material	Aço inox 304
Funcionamento	Abertura para esquerda ou para a direita	Peso	42KG
Âng. Abert. do Braço	Bidirecional	Dimensões	250x850x950 mm
Largura da Passagem	+/- 500mm		

Opcionais Queda de Braço (Torniquete Drop Arm - Ref.ACDA01)

